

akkeフック



犬の気持ちと
あなたをTUNAGU
かけはしになる

犬好きの方に
お薦めのフック

3サイズ、全19種そろって新登場!!



2箇所のフックが便利な
大型タイプ



玄関に、お部屋に幅広く使える
中型タイプ



場所を選ばず取り付けられる
小型タイプ

お部屋や玄関のインテリア

中型タイプ

リードも掛けられる、コンパクト一体型タイプ



おさんぽバッグや
リードをかけて
おくのに便利!



akke-2BULL
(ブルドッグ)



akke-2CAV
(キャバリア)



akke-2CHI
(チワワ)



akke-2DAC
(ダックスフンド)



akke-2MIN
(ミニチュアシュナウザー)



akke-2SHI
(柴犬)



akke-2TOY
(トイプードル)

小型タイプ

ちょっとした小物をかけるのに便利な、ミニタイプ

※リードをかけるには適していません。



フック部分は
シンプル!
使い方は色々



akke-1BULL
(ブルドッグ)



akke-1CAV
(キャバリア)



akke-1CHI
(チワワ)



akke-1DAC
(ダックスフンド)



akke-1MIN
(ミニチュア
シュナウザー)



akke-1SHI
(柴犬)



akke-1TOY
(トイプードル)

にもなる、かわいいフック



大型タイプ

ダブルフックで使い勝手広がる、高級タイプ

PAT.



可愛いわんこが
リードをくわえます!
その下にはバッグ等も
かけられます!



akke-3FBULL
(フレンチブルドッグ)



akke-3CHI
(チワワ)



akke-3DAC
(ダックスフンド)



akke-3MIN
(ミニチュアシュナウザー)



akke-3TOY
(トイプードル)



ストッパーを上げ、ヘッドを持ち上げてリードを引っ掛ける



ヘッドを下ろし、ストッパーを下ろせば係留完了

大型タイプは上下のパーツに分かれており、それぞれ組み合わせが選べます。

(施工方法は別紙取付説明書をご参照ください。)



ヘッド部分
5種類

フック部分
2種類

※どちらかお選びください。

組み合わせるフックは2種類



akke-3BISC

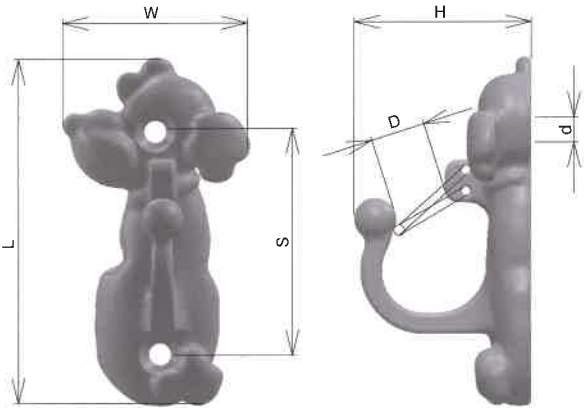
ビスケット



akke-3PAD

肉球

●akke-2(中型タイプ)



	L	W	S	H	D	d	重量(g)	参考使用荷重(kg)
akke-2BULL(ブルドッグ)	78	40	52.5	37	10	5.2	150	50
akke-2CAV(キャバリア)	83	39	54.5	39	10	5.2	190	50
akke-2CHI(チワワ)	81	41	50	36	10	5.2	129	50
akke-2DAC(ダックスフンド)	83	43	53	36	10	5.2	142	50
akke-2MIN(ミニチュアシュナウザー)	75	42	52	38	10	5.2	163	50
akke-2SHI(柴犬)	77	39	49.5	38	10	5.2	165	50
akke-2TOY(トイプードル)	82	44	53	39	10	5.2	164	50

※付属品：皿木ネジ×2本(呼び4.1×32)

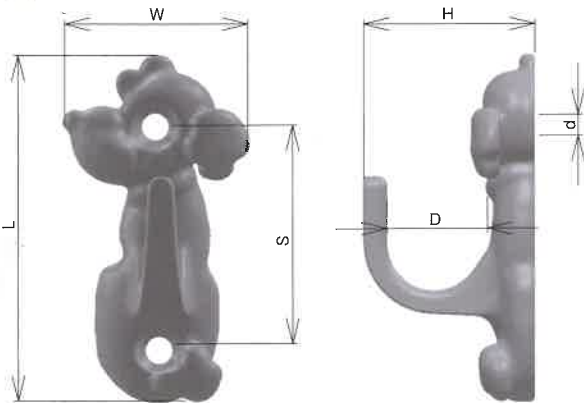
推奨ネジサイズ：皿木ネジ呼び4.1

※デザインの都合上、穴位置が一定ではありません。(センターがズレています)

施工時に都度穴位置を確認のうえ、施工お願いいたします。

※製品改良の為、予告なしに仕様変更する場合がありますのでご了承ください。

●akke-1(小型タイプ)



	L	W	S	H	D	d	重量(g)	参考使用荷重(kg)
akke-1BULL(ブルドッグ)	39	18	27	21	12	3.2	18	8
akke-1CAV(キャバリア)	41	20	27.5	21	11	3.2	24	8
akke-1CHI(チワワ)	40	20	24.5	21	12	3.2	17	8
akke-1DAC(ダックスフンド)	42	21	26	20	12	3.2	18	8
akke-1MIN(ミニチュアシュナウザー)	37	21	25	21	11	3.2	21	8
akke-1SHI(柴犬)	39	20	24.5	21	12	3.2	21	8
akke-1TOY(トイプードル)	41	22	26.5	20	11	3.2	20	8

※付属品：皿木ネジ×2本(呼び2.7×20)

推奨ネジサイズ：皿木ネジ呼び2.7

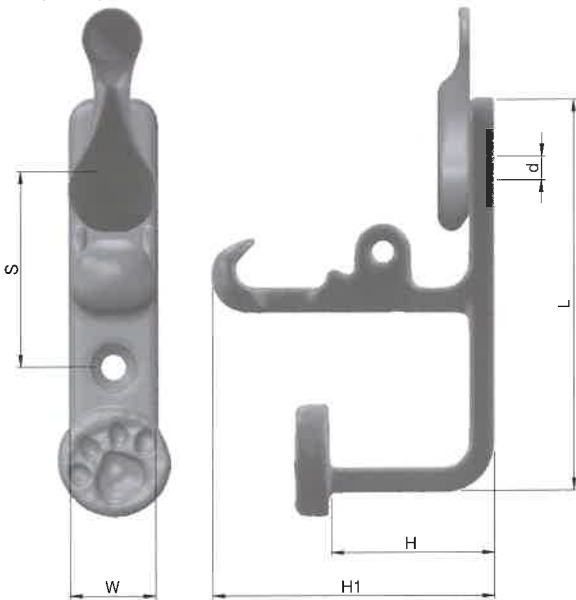
※デザインの都合上、穴位置が一定ではありません。(センターがズレています)

施工時に都度穴位置を確認のうえ、施工お願いいたします。

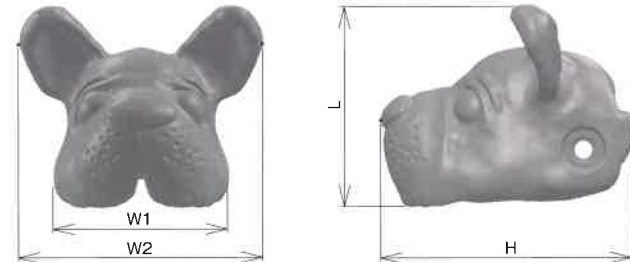
※製品改良の為、予告なしに仕様変更する場合がありますのでご了承ください。

●akke-3(大型タイプ)

〈本体〉



〈ヘッド部〉



〈本体〉

	W	S	H1	H	L	d	重量(g)	参考使用荷重(kg)
akke-3PAD(肉球)	25	55	78	47	110	7.0	364	100
akke-3BISC(ビスケット)	25	55	78	47	110	7.0	363	100

〈ヘッド部〉

	W1	W2	L	H	—	—	重量(g)	参考使用荷重(kg)
akke-3FBULL(フレンチブルドッグ)	49	68	55	69	—	—	422	—
akke-3CHI(チワワ)	48	97	59	69	—	—	451	—
akke-3DAC(ダックスフンド)	33	90	60	73	—	—	424	—
akke-3MIN(ミニチュアシュナウザー)	49	82	56	75	—	—	466	—
akke-3TOY(トイプードル)	52	65	60	72	—	—	477	—

※付属品：アンカー M6×2本、皿小ねじ M6×20L×2本、六角レンチ 3ミリ用

※デザインの都合上、φ12以上のリードは挿入し辛くなっております。(中型犬程度まで)

※akke-3はコンクリート壁取付用でそれ以外の取付はおすすめしません。

※製品改良の為、予告なしに仕様変更する場合がありますのでご了承ください。

【ご使用上の注意】

- 壁取付の際は壁側の強度に合わせネジを選定してください。
- 使用荷重は参考値ですので、使用状況・取付方法によって変動します。
- 表記寸法は多少の公差あります。ご了承ください。
- ステンレス製品は錆びにくいですが、絶対に錆びないというものではありません。
- 施工不備、不適切な使用に起因する損害については当社では責任を負いかねる場合がございます。

〒111-0032 東京都台東区浅草5丁目1番2号
株式会社 羽島金属
 TEL 03-3875-7451
 FAX 03-3875-7453